



触点参数

触点形式	1A, 1B or 1C	
接触电阻	100mΩ (1A 6VDC)	
触点材料	银合金	
触点负载(阻性)	1A	40A 14VDC
	1C	NO: 40A 14VDC NC: 30A 14VDC
最大切换额定电压	1A&1C	30VDC
最大切换额定电流	1A&1C	40A
最大切换额定功率	1A&1C	520W
机械耐久性	10,000,000次	
电耐久性	100,000次	

性能参数

绝缘电阻	500MΩ (500VDC)	
介质耐压	线圈与触点间	500VAC 1min
	断开触点间	500VAC 1min
动作时间(额定电压下)	≤10ms	
释放时间(额定电压下)	≤10ms	
抗振动	耐久	10Hz~55Hz 1.5mm
	误动作	10Hz~55Hz 1.5mm
抗冲击	耐久	100G Min
	误动作	20G Min
湿度	5%~85%Rh	
温度范围	-40℃~125℃(不冷凝)	
引出端形式	PCB	
重量	敞开型: 16g 密封型: 20g	

特性

- 小型大功率,最大切换负载40A
- 低功耗高性能
- 敞开型和密封型可供选择
- 可用于汽车开关箱,自动控制等
- 外形尺寸:(26×21×21.5)mm

线圈参数

线圈额定功率	1.6W or 1.9W
--------	--------------

线圈规格表(温度: 23℃)

额定电压 (VDC)	额定电流 ±% (mA)	线圈电阻 ±10% (Ω)	最大连续外加电压	吸合电压 (Max)	释放电压 (Min)	线圈功率 (W)
5	320.5	15.6	额定电压的150%	额定电压的50%	额定电压的10%	1.6
6	266.7	22.5				
9	177.9	50.6				
12	133.3	90				
18	88.9	202.5				
24	66.7	360				
5	378.8	13.2	额定电压的150%	额定电压的50%	额定电压的10%	1.9
6	317.5	18.9				
9	211.3	42.6				
12	158.3	75.8				
18	105.6	170.5				
24	79.2	302.2				
36	52.8	682.1				
48	39.3	1212.6				

安规认证

认证类别	CQC	TUV	UL
证书号	/	/	/
负载要求	/	/	/

GYD 命名规则

GYD - 1 C - 12 D U 0 1 XXX

特殊说明: 无一标准型; 字母或数字-特殊说明

轭铁脚位: 无一3轭铁脚位; 1-2轭铁脚位

密封方式: 无一塑封型; C-防水全密封型, 0-敞开型

端脚型式: U-美规脚位(8.2mm)
E-欧规脚位(11mm)

线圈功率: L-1.6W; D-1.9W;

线圈额定电压(VDC): 3, 5, 6, 9, 12, 18, 24, 36, 48

接触形式: A-常开型; B-常闭型; C-转换型

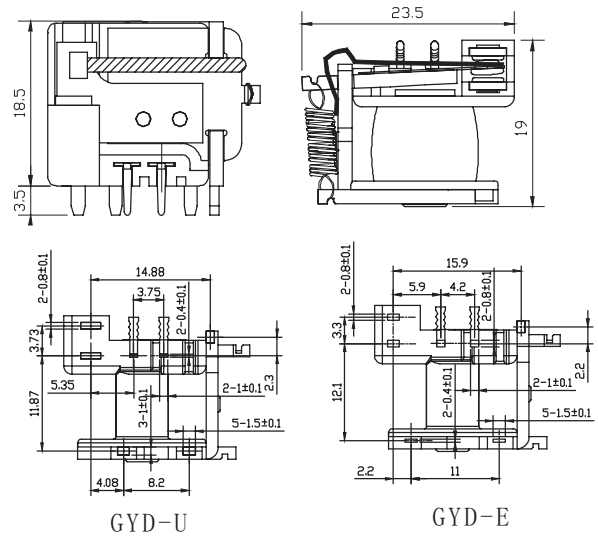
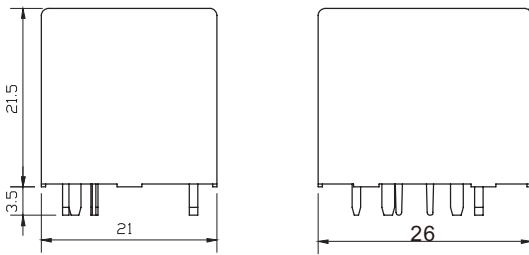
触点组数: 1组触点

型号: GYD

外形图

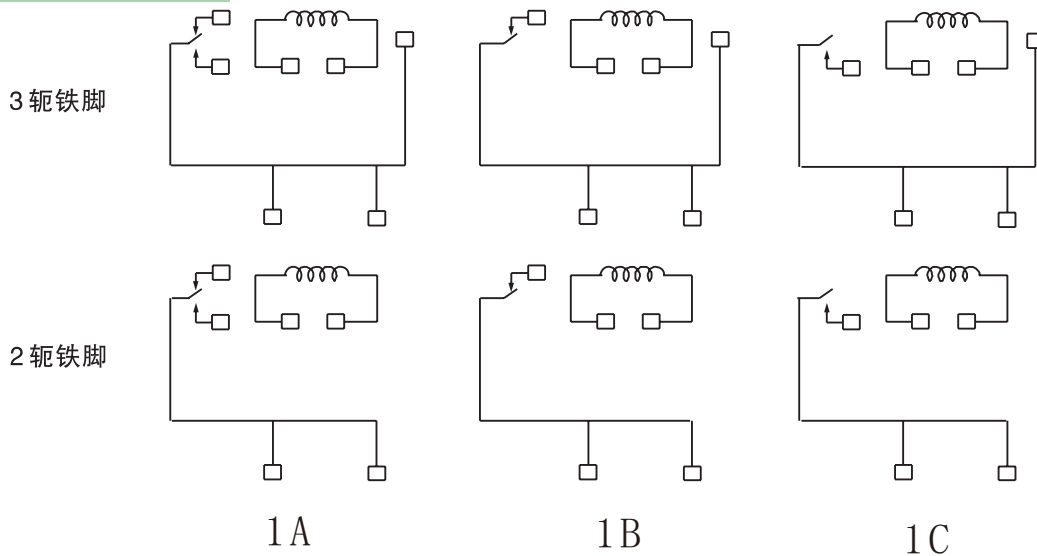
塑封型

敞开型

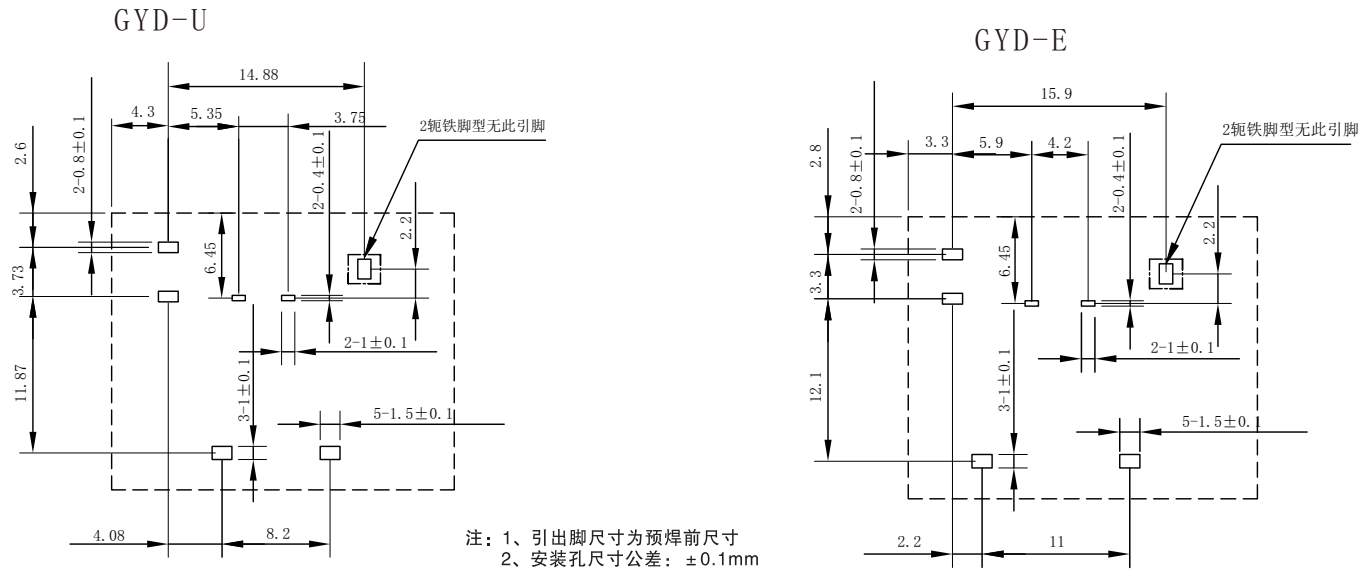


未标注尺寸公差:
< 1mm: $\pm 0.2\text{mm}$
1~5mm: $\pm 0.3\text{mm}$
> 5mm: $\pm 0.4\text{mm}$

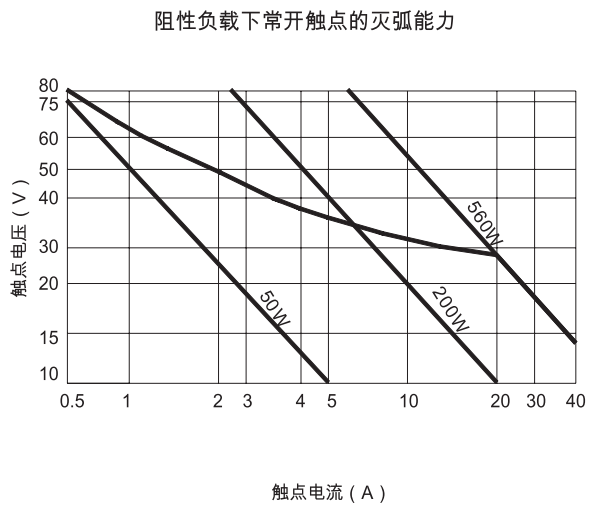
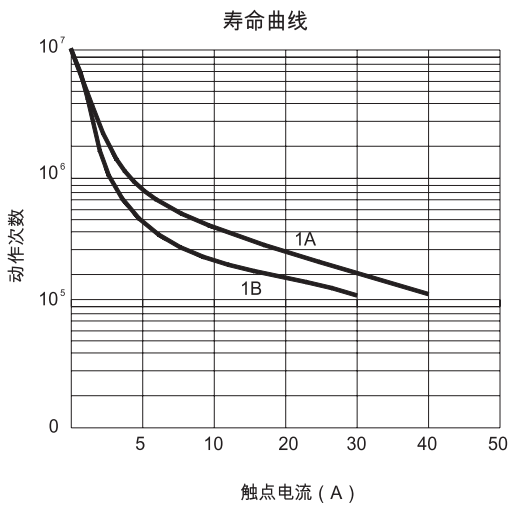
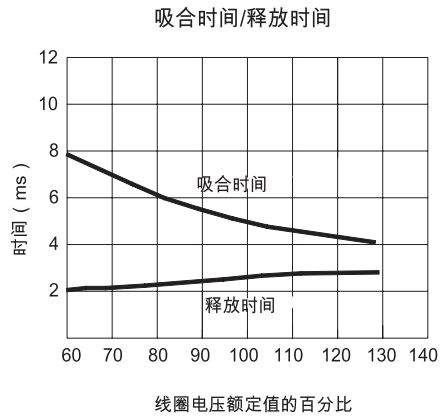
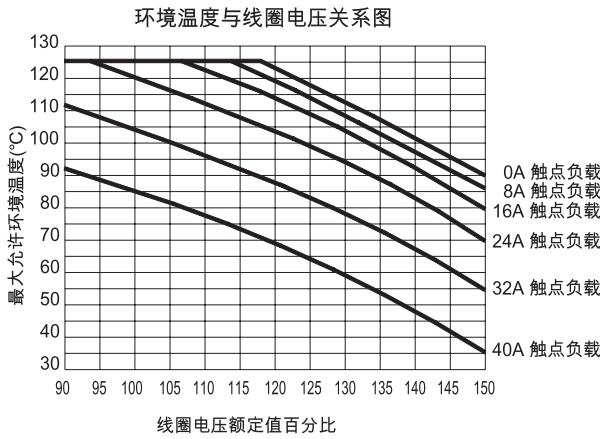
接线图 (底视图)



安装孔尺寸 (底视图)



性能曲线图



本产品规格书仅供客户使用时参考, 其中未明确规定的要求条件, 详见“继电器术语解释及使用指南”。若有更改, 恕不另行通知。
对高登而言, 不可能评定继电器在每个具体应用领域的所有性能参数要求, 因而客户应根据具体的使用条件选择与之相匹配的产品, 若有疑问, 请与高登联系以便获取更多的技术支持但产品选型责任仅由客户负责。