



### 特性

- 17A高切换能力
- 爬电距离达10mm，耐压可达5000伏（线圈触点间）
- 多种触点形式可供选择
- 外形尺寸：(29×12.7×15.7)mm

### 触点参数

型号	GO-1P	GO-2P	GO-2
触点形式	1A, 1B, 1C	2A, 2B, 2C	1A, 1B, 1C
接触电阻	(1A 6VDC) ≤100mΩ	(1A 6VDC) ≤100mΩ	(1A 6VDC) ≤100mΩ
触点材料	银合金	银合金	银合金
触点负载(阻性)	17A 250VAC	8A 250VAC	17A 250VAC
最大切换额定电压	277VAC	277VAC	277VAC
最大切换额定电流	17A	8A	17A
最大切换额定功率	4709VA	2216VA	4709VA
机械耐久性	1,000,000次		
电耐久性	100,000次		

### 线圈参数

线圈额定功率	0.4W or 0.53W
--------	---------------

### 线圈规格表(温度: 23℃)

额定电压 (VDC)	额定电流 ±%(mA)	线圈电阻 ±10%(Ω)	最大连续 外加电压	吸合电压 (Max)	释放电压 (Min)	线圈功率 (W)
3	133.3	22.5	额定电压 的130%	额定电压 的75%	额定电压 的5%	0.4
5	80	62.5				
6	66.7	90				
9	44.4	202.5				
12	33.3	360				
24	16.7	1440				
48	8.95	5760				
60	6.67	9000	额定电压 的130%	额定电压 的75%	额定电压 的5%	0.53
110	3.64	30250				
3	176.5	17.0				
5	105.9	47.2				
6	88.4	67.9				
9	58.9	152.8				
12	44.2	271.7				
24	22.1	1086				
48	11.0	4347.2				
60	8.8	6792.5				
110	4.8	22830.2				

### 性能参数

绝缘电阻	1000MΩ (500VDC)	
介质耐压	线圈与触点间	5000VAC 1min
	断开触点间	1000VAC 1min
	触点组间	2500VAC 1min
动作时间(额定电压下)	15ms	
释放时间(额定电压下)	10ms	
抗振动	耐久	10Hz~55Hz 1.5mm
	误动作	10Hz~55Hz 1.5mm
抗冲击	耐久	10G Min
	误动作	100G Min
湿度	5%~85%Rh	
温度范围	-40℃~105℃	
引出端形式	PCB	
重量	约10~13.5g	

### 安规认证

认证类别	CQC		TUV		UL	
证书号	CQC15002129740		R 50321370		E321783	
GO-1P 负载要求	1from C (NO&NC)	12A 250VAC 1/HP 125VAC	1from C (NO&NC)	12A 250VAC COS PHI=1 12A 24VDC L/R=0ms	1from C (NO&NC)	12A 277VAC/250VAC 12A 24VDC 1/3HP 250VDC TV-5 250VAC
	1from A (NO)	17A 250VAC	1from A (NO)	17A 250VAC COS PHI=1 17A 24VDC L/R=0ms	1from A (NO)	17A 277VAC/250VAC TV-5 250VAC
	1from B (NC)	12A 250VAC	1from B (NC)	12A 250VAC COS PHI=1 12A 24VDC L/R=0ms	1from B (NC)	12A 277VAC/250VAC
GO-2P 负载要求	8A 250VAC		8A 250VAC COS PHI=1 8A 24VDC L/R=0ms		8A 277VAC / 250VAC 8A 24VDC 1/3HP 250VDC TV-5 250VAC	
GO-2 负载要求	17A 250VAC 1HP 125VAC		17A 250VAC cos phi =1 17A 30VDC L/R=0ms		17A 277VAC / 250 VAC 17A 24VDC 1HP 250VAC TV-5 250VAC	

G0 命名规则

G0 - 1 C - 12 D S A X T XXX

特殊说明: 数字或者字母代表特殊型号

无--表示环境温度85度(采用普通的工程料)

T--表示环境温度105度(采用过灼热丝材料)

触点负载: 无--标准型(单刀单掷), H--高负载(单刀单掷)  
2--高负载(单刀双掷)

绝缘等级: 无--Class F, A--Class A

密封方式: 无--密封型, S--防爆密封型

线圈功率: D--0.4W, H--0.53W

线圈额定电压(VDC): 3, 5, 6, 9, 12, 18, 24, 48, 60, 110

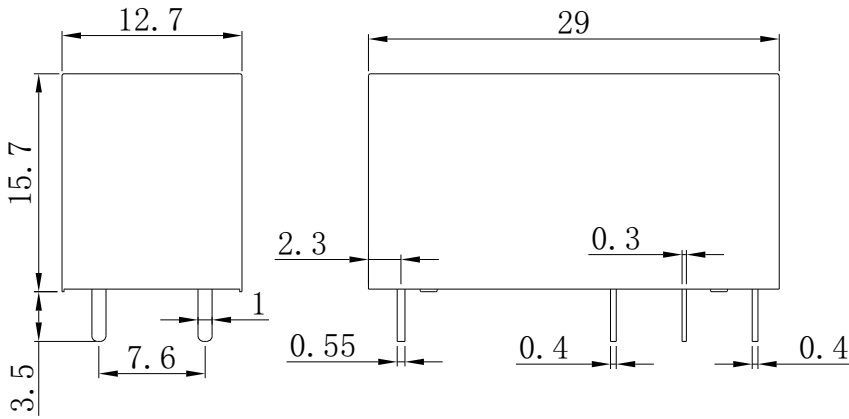
接触形式: A--常开型; B--常闭型; C--转换型

触点组数: 1--1组触点; 2--2组触点

型号: G0

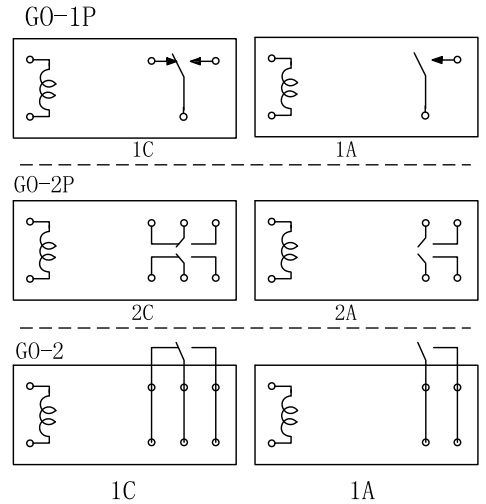
外形图、接线图、安装孔尺寸

外形图

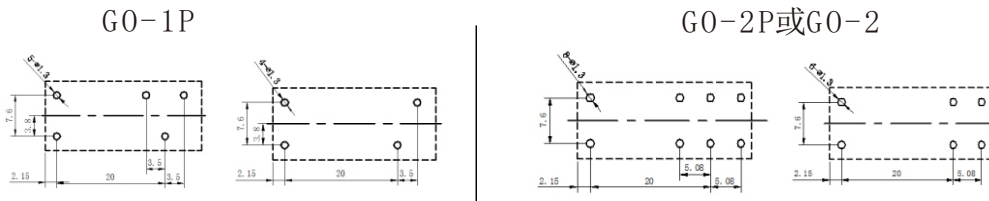


公差要求: <1mm: ±0.2mm 1~5mm: ±0.3mm >5mm: ±0.4mm

接线图(底视图)



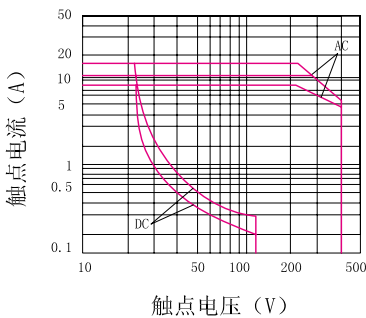
安装孔尺寸图(底视图)



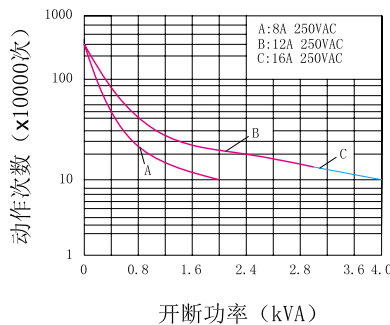
注: 引出端子尺寸为预焊前尺寸; 安装孔尺寸公差: ±0.1mm

性能曲线图

最大切换功率



寿命曲线



线圈工作温度范围

