



特性

- 17A高切换能力
- 爬电距离达10mm，耐压可达5000伏（线圈触点间）
- 多种触点形式可供选择
- 外形尺寸：(29×12.7×15.7)mm

触点参数

型号	G0-1P	G0-2P	G0-2
触点形式	1A, 1B, 1C	2A, 2B, 2C	1A, 1B, 1C
接触电阻	(1A 6VDC) ≤100mΩ	(1A 6VDC) ≤100mΩ	(1A 6VDC) ≤100mΩ
触点材料	银合金	银合金	银合金
触点负载(阻性)	17A 250VAC	8A 250VAC	17A 250VAC
最大切换额定电压	277VAC	277VAC	277VAC
最大切换额定电流	17A	8A	17A
最大切换额定功率	4709VA	2216VA	4709VA
机械耐久性	1,000,000次		
电耐久性	100,000次		

线圈参数

线圈额定功率	0.4W or 0.53W
--------	---------------

线圈规格表(温度: 23℃)

额定电压 (VDC)	额定电流 ±% (mA)	线圈电阻 ±10% (Ω)	最大连续外加电压	吸合电压 (Max)	释放电压 (Min)	线圈功率 (W)
3	133.3	22.5	额定电压的130%	额定电压的75%	额定电压的5%	0.4
5	80	62.5				
6	66.7	90				
9	44.4	202.5				
12	33.3	360				
24	16.7	1440				
48	8.95	5760				
60	6.67	9000	额定电压的130%	额定电压的75%	额定电压的5%	0.53
110	3.64	30250				
3	176.5	17.0				
5	105.9	47.2				
6	88.4	6709				
9	58.9	152.8				
12	44.2	271.7				
24	22.1	1086				
48	11.0	4347.2				
60	8.8	6792.5				
110	4.8	22830.2				

性能参数

绝缘电阻	1000MΩ (500VDC)	
介质耐压	线圈与触点间	5000VAC 1min
	断开触点间	1000VAC 1min
	触点组间	2500VAC 1min
动作时间(额定电压下)	15ms	
释放时间(额定电压下)	10ms	
抗振动	耐久	10Hz~55Hz 1.5mm
	误动作	10Hz~55Hz 1.5mm
抗冲击	耐久	10G Min
	误动作	100G Min
湿度	5%~85%Rh	
温度范围	-40℃~105℃	
引出端形式	PCB	
重量	约10~13.5g	

安规认证

认证类别	CQC		TUV		UL	
证书号	CQC15002129740		R 50321370		E321783	
G0-1P 负载要求	1from C (NO&NC)	12A 250VAC 1/HP 125VAC	1from C (NO&NC)	12A 250VAC COS PHI=1 12A 24VDC L/R=0ms	1from C (NO&NC)	12A 277VAC/250VAC 12A 24VDC 1/3HP 250VDC TV-5 250VAC
	1from A (NO)	17A 250VAC	1from A (NO)	17A 250VAC COS PHI=1 17A 24VDC L/R=0ms	1from A (NO)	17A 277VAC/250VAC TV-5 250VAC
	1from B (NC)	12A 250VAC	1from B (NC)	12A 250VAC COS PHI=1 12A 24VDC L/R=0ms	1from B (NC)	12A 277VAC/250VAC
G0-2P 负载要求	8A 250VAC		8A 250VAC COS PHI=1 8A 24VDC L/R=0ms		8A 277VAC / 250VAC 8A 24VDC 1/3HP 250VDC TV-5 250VAC	
G0-2 负载要求	17A 250VAC 1HP 125VAC		17A 250VAC cos phi =1 17A 30VDC L/R=0ms		17A 277VAC / 250 VAC 17A 24VDC 1HP 250VAC TV-5 250VAC	

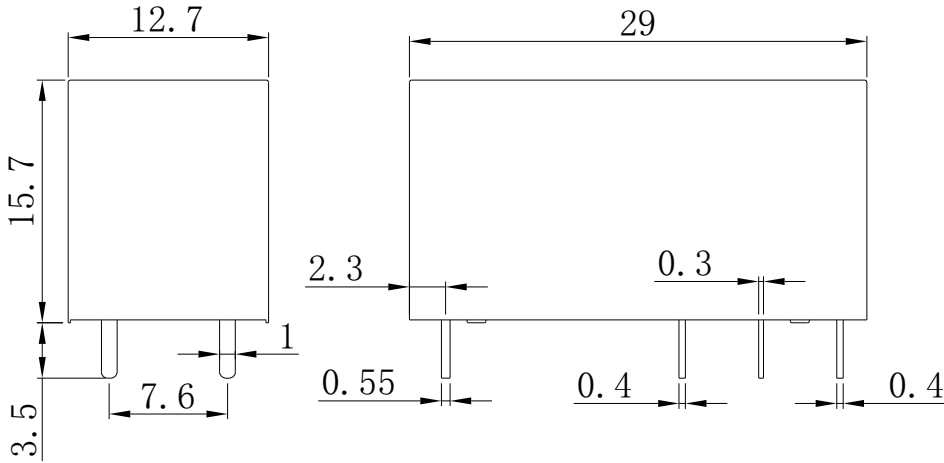
G0 命名规则

G0 -1 C -12 D S A X T XXX

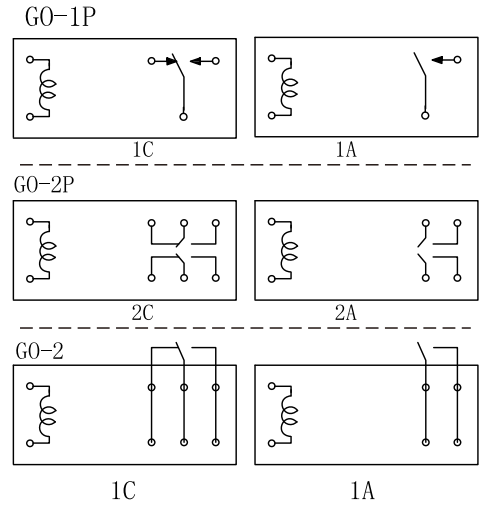
特殊说明:数字或者字母代表特殊型号
 无--表示环境温度85度(采用普通的工程料)
 T--表示环境温度105度(采用过灼热丝材料)
 触点负载:无--标准型(单刀单掷),H--高负载(单刀单掷)
 2--高负载(单刀双掷)
 绝缘等级:无--Class F,A--Class A
 密封方式:无--密封型,S--防爆密封型
 线圈功率:D--0.4W,H--0.53W
 线圈额定电压(VDC):3,5,6,9,12,18,24,48,60,110
 接触形式:A--常开型;B--常闭性;C--转换型
 触点组数:1--1组触点;2--2组触点
 产品型号名称:G0

外形图、接线图、安装孔尺寸

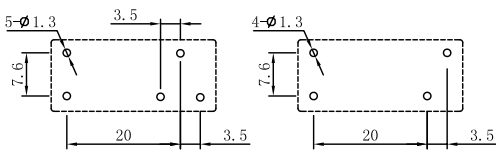
外形图



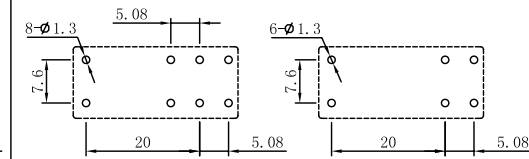
接线图



安装孔尺寸图 G0-1P



G0-2P或G0-2

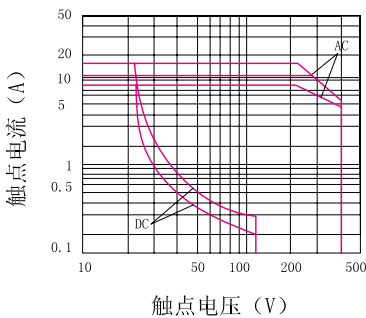


公差要求: <1mm: ±0.2mm 1~5mm: ±0.3mm >5mm: ±0.4mm

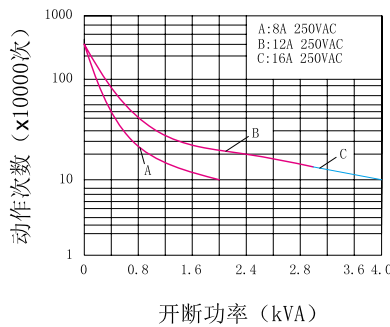
注:引出端子尺寸为预焊前尺寸;安装孔尺寸公差:±0.1mm

性能曲线图

最大切换功率



寿命曲线



线圈工作温度范围

