



特性

- 25A触点切换能力
- 适用于切换电机负载
- 防尘罩型封装结构
- 印制板式和快连接式引出脚
- UL绝缘等级：F级绝缘等级可供选择
- 环保产品(符合RoHs)
- 外形尺寸：(30.1×15.7×23.3)mm

触点参数

触点形式	1A
接触电阻	≤100mΩ (1A 6VDC)
触点材料	银合金
触点负载(阻性)	25A 250VAC
最大切换额定电压	277VAC
最大切换额定电流	25A
最大切换额定功率	6925VA
机械耐久性	1,000,000次
电耐久性	100,000次

线圈参数

线圈额定功率	0.9W
--------	------

线圈规格表(温度：23℃)

额定电压 (VDC)	额定电流 ±% (mA)	线圈电阻 ±10% (Ω)	最大连续外加电压	吸合电压 (Max)	释放电压 (Min)	线圈功率 (W)
3	300	10	额定电压的130%	额定电压的75%	额定电压的10%	0.9
5	180	27.8				
6	150	40				
9	100	90				
12	75	160				
18	50	360				
24	37.5	640				
48	18.75	2560				

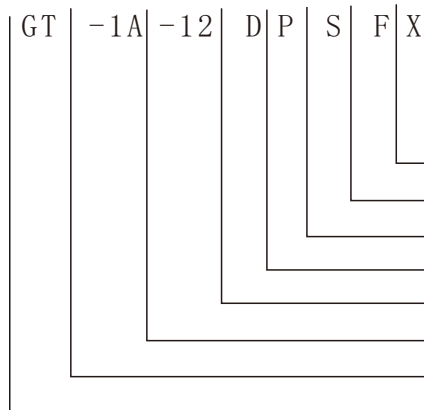
性能参数

绝缘电阻	1000MΩ (500VDC)	
介质耐压	线圈与触点间	4500VAC 1min
	断开触点间	1000VAC 1min
动作时间(额定电压下)	≤20ms	
释放时间(额定电压下)	≤10ms	
抗振动	耐久	10Hz~55Hz 1.5mm
	误动作	10Hz~55Hz 1.5mm
抗冲击	耐久	10G Min
	误动作	100G Min
湿度	5%~85%Rh	
温度范围	-40℃~105℃	
引出端形式	PCB	
重量	约22g	

安规认证

认证类别	CQC	TUV	UL	VDE
证书号	CQC11002060098	R 50205016	E321783	40037637
负载要求	25A 250VAC 80A 250VAC cos Φ=0.7 for 0.3s 20A 250VAC cos Φ=0.9 for 1.2s 5.7s oFF(25℃) 16A 250VAC	25A 250VAC cos Φ=0.9 Making 80A 250VAC for 1.2s cos Φ=1.0 Breaking 25A 250VAC for 3.8s cos Φ=1.0 (at 25℃) Making 115A 250VAC for 0.4s cos Φ=1.0 Breaking 25A 250VAC for 4.6s cos Φ=1.0 (at 25℃)	25A 250VAC 1HP 120VAC 2HP 240VAC 25A 277VAC 25A 120VAC TV-10 120VAC 20A 250VAC 16A 250VAC	15A 250VAC cos Φ=1 16A 250VAC cos Φ=1 25A 250VAC cos Φ=1

GT 命名规则



特殊说明：无--标准型；字母或数字-特殊说明

T--过灼热丝产品

2--触点负载 16A/20A

绝缘等级：无--Class B；F--Class F

密封方式：无--塑封防尘型，C--全密封型，S--防爆型

端子形式：无--标准型；P--PCB型

线圈功率：D--0.9W

线圈额定电压（VDC）：3, 5, 6, 9, 12, 15, 18, 24

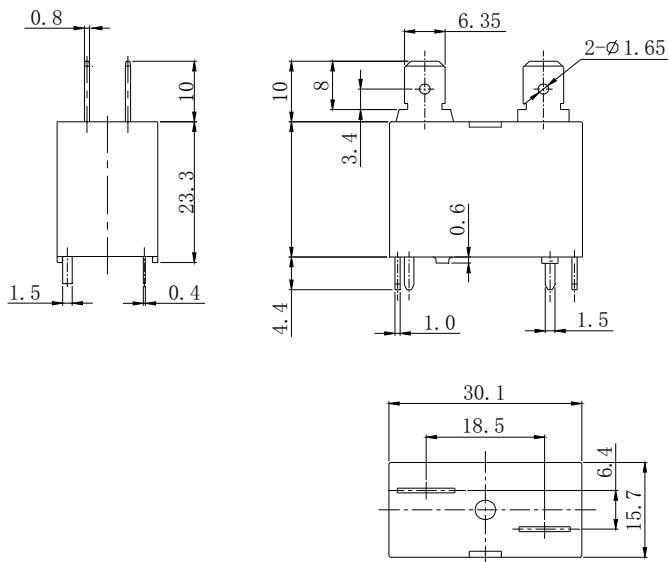
触点形式：1A--1组常开型触点

产品型号名称：GT

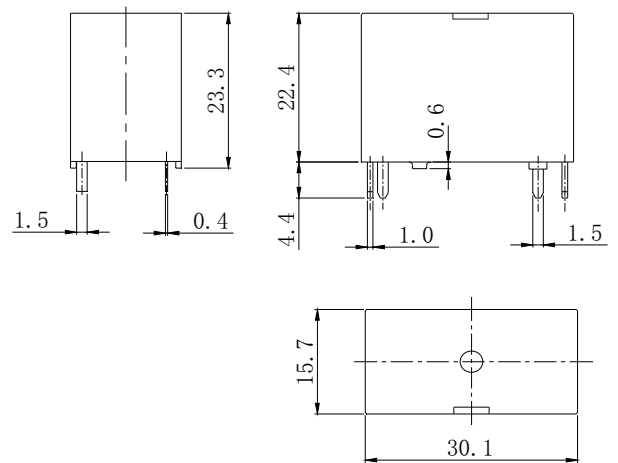
外形图、接线图、安装孔尺寸

外形图

GT



GT-P



公差要求：

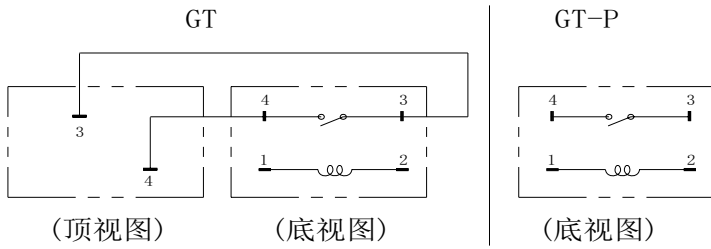
<1mm: ±0.2mm

1~5 mm: ±0.3mm

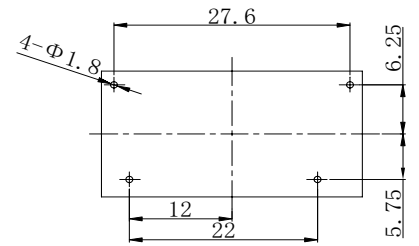
>5mm: ±0.4mm

接线图、安装孔尺寸

接线图



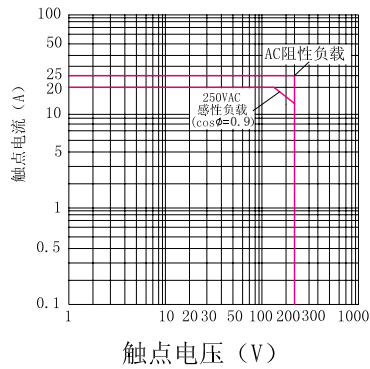
安装孔尺寸图



注：引出端子尺寸为预焊前尺寸；
安装孔尺寸公差：±0.1mm

性能曲线图

最大切换功率



寿命曲线

